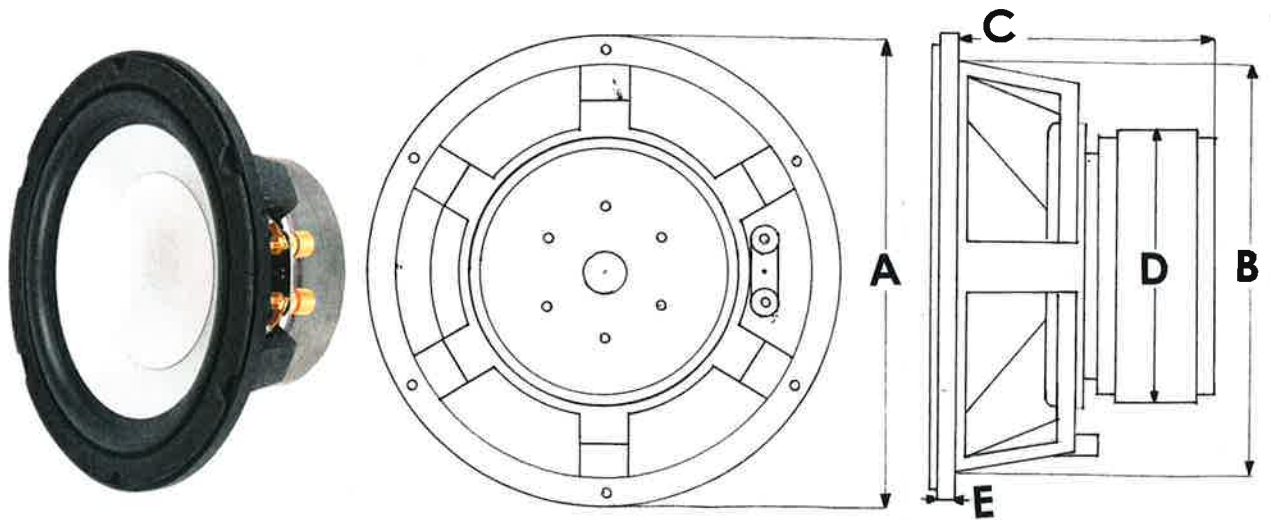


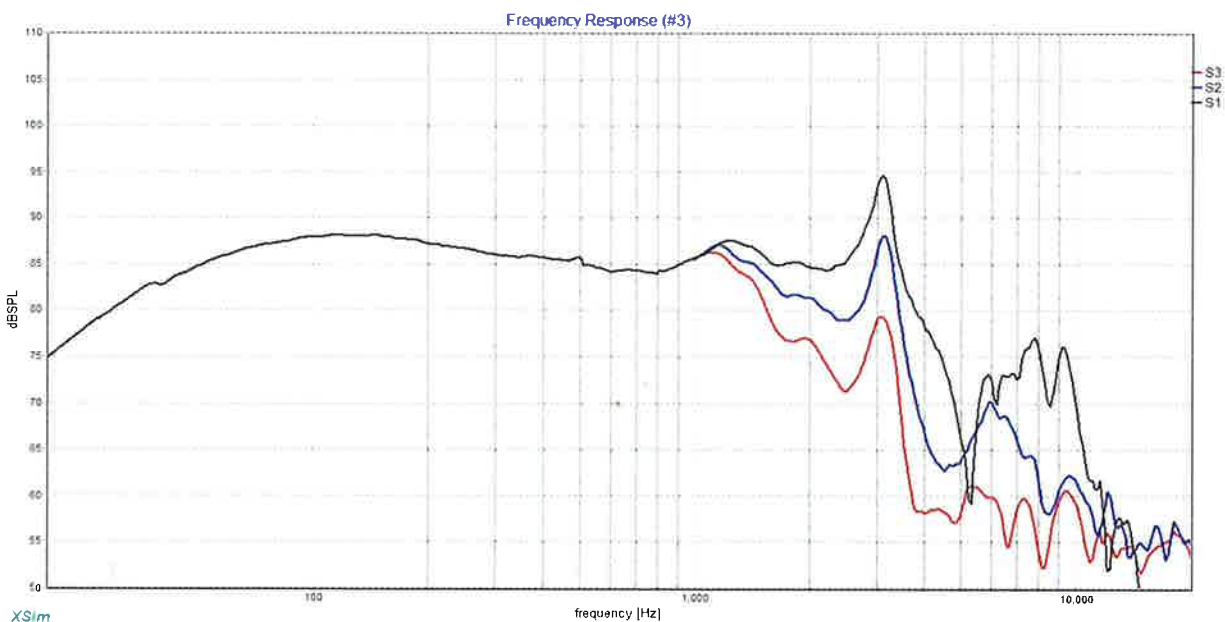
TRANSFER AUDIO DATASHEET AR20



AFMETINGEN: A= 211mm B=185mm C=121mm D=120mm E= 10mm

Nominale impedantie: 4 Ohm
 Resonantiefrequentie: 29 Hz
 Gevoeligheid: 88dB/W/m
 Bl Factor: 11Tm
 Mms: 58 gram
 Vas: 45 liter
 Qe: 0.4
 Luchtspleet: 50/8/1.8
 Spreeks.-wikkelbreedte: 28mm
 Spreekspoeldrager: Kapton
 Magneetafmetingen: 120/90/34
 Stofkap: geïnverteerd alu

Rdc spreekspoel: 3.4 Ohm
 Belastbaarheid*: 100 Watt
 Fluxdichtheid: 1.1T
 Sd: 208 cm²
 Cms: 0.68x10⁻³ m/N
 Qm: 2.6
 Qt: 0.38
 Spreekspoeldia: 50 mm
 Xmaxlin 1-way: 10.0 mm
 Chassis: spuitgiet metaal
 Conus: aluminium straight sided
 Surround: rubber



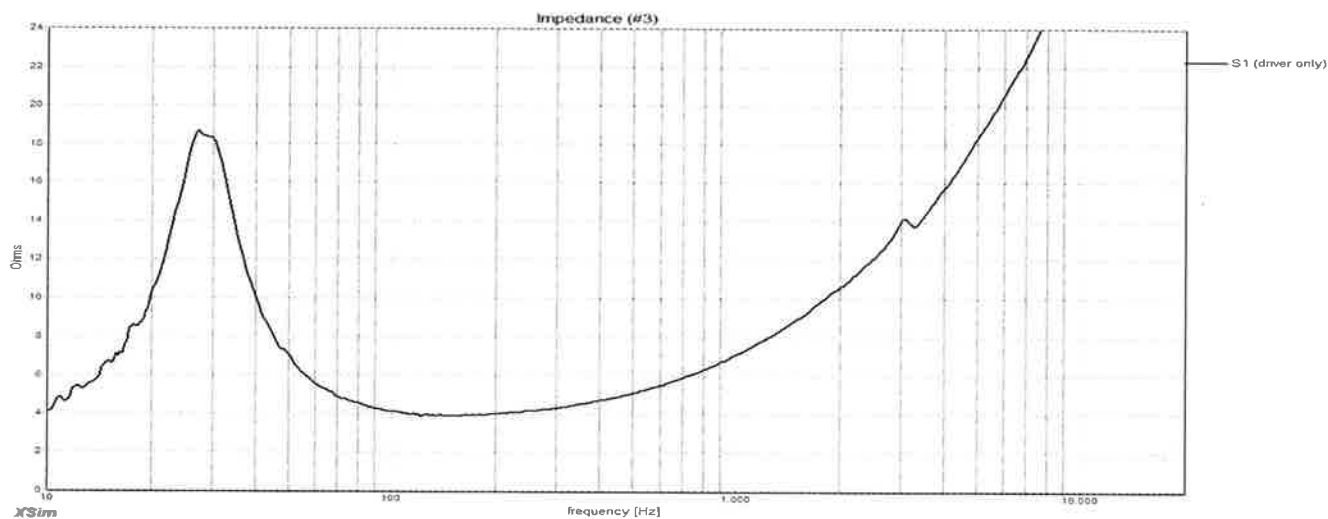
TRANSFER AUDIO DATASHEET AR20

Pag. 2

Opmerkingen SPL curve: 1/6 octave smoothing; Meting op IEC Baffle van 1.25 bij 2.5 meter . L.f. middels nearfield meting op IEC Baffle; deze meting is non-indicatief voor gedrag-in-box De getoonde curves zijn rond 1000 Hz waarschijnlijk gladder dan bij meting in een een box als gevolg van ontbreken van box-diffractie bij meting op IEC baffle. Zie hiervoor de simulator: www.tolvan.com/edge

*= meting in 10 liter kast met rose ruis

Opmerkingen Z curve: de meting is koud en direct uit-doos.



Grafieken: courtesy Xsim.